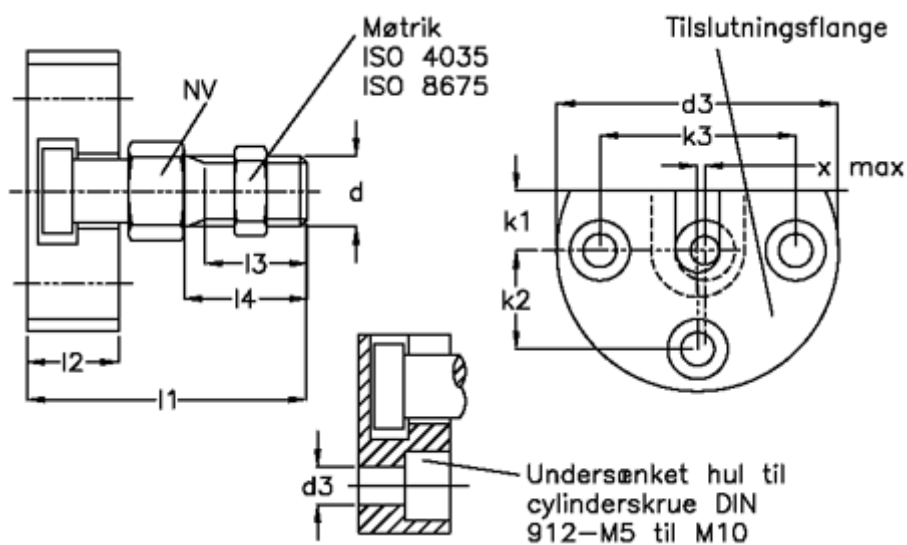


Varenummer: 20056511  
 Beskrivelse: E+G Kobling for radial forskydning  
 GN 240.1-M10-A

## Mål



d1 = M 10x1,5	l3	= 16.0
d2 = 50	l4	= 20
d3 = 6.5	Max forskydning	= 0.7
k1 = 9.0	Max træk-skub kraft N	= 6500
k2 = 17.0	NV	= 17
k3 = 34		
l1 = 43.0		
l2 = 16.0		